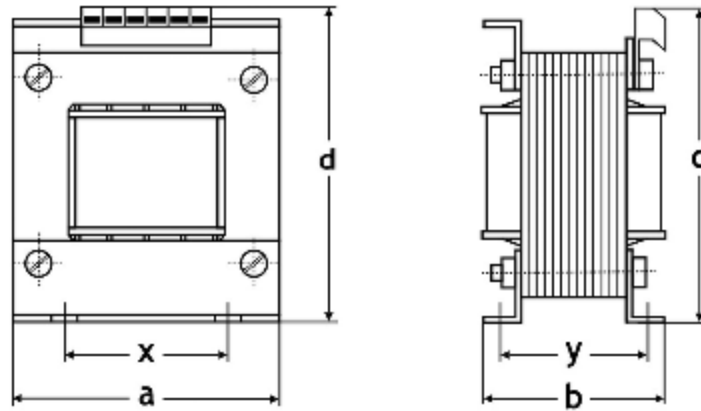


## Enofazni transformator - EI/L



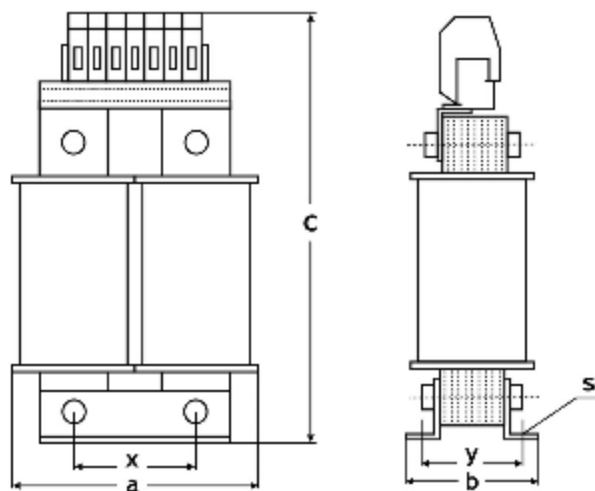
EI - jedro | L - ležeči  
Mere so podane v mm

TIP (Velikost)	MOČ (VA)		DIMENZIJE (mm)							TEŽA Cu (Kg)	TEŽA Skup aj (Kg)
	V330	VM1 11	a	b	c	d	x	y	s		
EI/L-60 20	15		60	55	55	75	50	38	7 x 4		0,5
EI/L-60 25	20		60	60	55			43			0,65
EI/L-60 30	25		60	65	55			48			0,8
EI/L-66 22	25		66	65	60	80	52	48	7 x 4		0,75
EI/L-66 34	30		66	70	60			58			1
EI/L-75 25	30		75	70	65	85	62	48	7 x 4		1
EI/L-75 30	40		75	75	65			53			1,4
EI/L-75 35	50		75	80	65			58			1,5
EI/L-84 29	50		84	70	75	90	70	53	5 x 9		1,5
EI/L-84 35	65		84	75	75			60			1,8
EI/L-84 43	85		84	85	75			68			2
EI/L-96 35	100		96	75	85	100	80	60	5 x 9		2,3
EI/L-96 45	150		96	85	85			70			2,9
EI/L-96 59	200		96	100	85			85			3,7
EI/L-108 38	160		108	90	95	110	90	68	12 x 6		3,2
EI/L-108 45	180		108	102	95			78			4
EI/L-108 60	200		108	110	95			90			4,5
EI/L-120 41	220		120	90	105	120	100	72	12 x 6		4,2
EI/L-120 53	280		120	105	105			85			5,1
EI/L-120 60	350		120	110	105			92			6,1
EI/L-120 70	400		120	120	105			102			7
EI/L-150 50	500		150	110	130	150	125	88	14 x 7		8
EI/L-150 66	620		150	126	130			105			10
EI/L-150 92	800		150	150	130			130			13,5
EI/L-192 64	1000		192	140	165	180	160	105	14 x 7		15
EI/L-192 82	1600		192	160	165			120			21
EI/L-192 100	2000		192	180	165			140			24
EI/L-192 110	2300		192	190	165			150			28

NAČIN PRIKLJUČITVE: - priključne sponke  
- spajkalna ušesca  
- prosti odcepi  
Izvedba s spajkalnimi ušesci je cca. 20 - 30 mm  
Nižja od izvedbe z priključnimi sponkami.

**EFEKTELEKTRO-MEHANIKA**  
d.o.o.  
Transformatorska tehnika  
Sneberska cesta 9, 1260 Ljubljana - Polje  
041 765 267

## Enofazni dvostebnerni transformator - UI/P



UI - jedro | P - pokončni

Mere so podane v mm

TIP (Velikost)	MOČ (VA)		DIMENZIJE (mm)							TEŽA Cu (Kg)	TEŽA Skup aj (Kg)
	V330	VM1 11	a	b	c	d	x	y	s		
UI/P-30 31	160		120	75	200		72	60	6		4,5
UI/P-30 41	250		120	85	200		70	6	6		5,5
UI/P-30 51	400		120	95	200		72	80	6		6,5
UI/P-40 41	800		160	210	270		100	71	10		11
UI/P-40 51	950		160	120	270		100	81	10		13
UI/P-40 61	1250		160	130	270		100	91	10		15
UI/P-40 70	1400		160	140	270		100	100	10		17
UI/P-40 75	1600		160	145	270		100	105	10		18
UI/P-50 53	2000		200	150	320		140	92	10		21
UI/P-50 65	2400		200	165	320		140	105	10		25
UI/P-50 77	3000		200	175	320		140	117	10		30
UI/P-50 92	3500		200	195	320		140	132	10		35
UI/P-50 102	4000		200	205	320		140	142	10		40
UI/P-60 63	4300		240	160	370		200	123	10		37
UI/P-60 78	5500		240	180	370		200	138	10		47
UI/P-60 93	6500		240	190	370		200	153	10		65
UI/P-70 73	8000	9500	280	190	430		260	140	12		63
UI/P-70 88	10000	12000	280	205	430		260	155	12		69
UI/P-70 103	11300	14000	280	220	430		260	170	12		80
UI/P-70 133	14500	17500	280	250	430		260	200	12		99
UI/P-80 83	14000	17000	320	220	480		260	170	12		92
UI/P-80 110	18000	22000	320	250	480		260	200	12		112
UI/P-80 140	21000	30000	320	280	480		260	230	12		130
UI/P-80 140		35000	360	280	480		280	230	12		145

Primar, sekundar, izvedba priključkov, .. - Po zahtevi kupca.