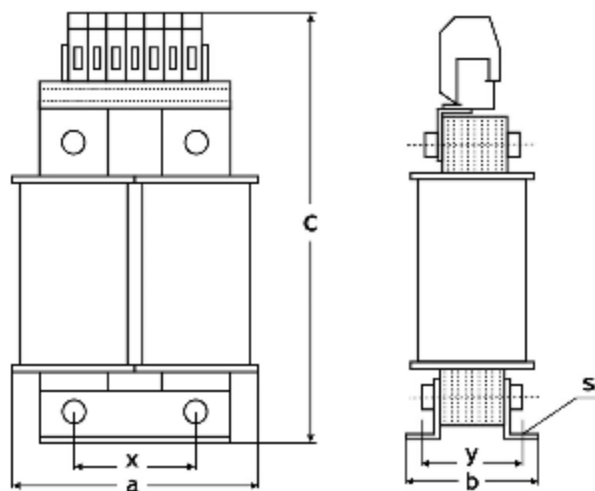


Enofazni dvostebnerni transformator - UI/P



UI - jedro | P - pokončni

Mere so podane v mm

TIP (Velikost)	MOČ (VA)		DIMENZIJE (mm)							TEŽA Cu (Kg)	TEŽA Skup aj (Kg)
	V330	VM1 11	a	b	c	d	x	y	s		
UI/P-30 31	160		120	75	200		72	60	6		4,5
UI/P-30 41	250		120	85	200		70	6	6		5,5
UI/P-30 51	400		120	95	200		72	80	6		6,5
UI/P-40 41	800		160	210	270		100	71	10		11
UI/P-40 51	950		160	120	270		100	81	10		13
UI/P-40 61	1250		160	130	270		100	91	10		15
UI/P-40 70	1400		160	140	270		100	100	10		17
UI/P-40 75	1600		160	145	270		100	105	10		18
UI/P-50 53	2000		200	150	320		140	92	10		21
UI/P-50 65	2400		200	165	320		140	105	10		25
UI/P-50 77	3000		200	175	320		140	117	10		30
UI/P-50 92	3500		200	195	320		140	132	10		35
UI/P-50 102	4000		200	205	320		140	142	10		40
UI/P-60 63	4300		240	160	370		200	123	10		37
UI/P-60 78	5500		240	180	370		200	138	10		47
UI/P-60 93	6500		240	190	370		200	153	10		65
UI/P-70 73	8000	9500	280	190	430		260	140	12		63
UI/P-70 88	10000	12000	280	205	430		260	155	12		69
UI/P-70 103	11300	14000	280	220	430		260	170	12		80
UI/P-70 133	14500	17500	280	250	430		260	200	12		99
UI/P-80 83	14000	17000	320	220	480		260	170	12		92
UI/P-80 110	18000	22000	320	250	480		260	200	12		112
UI/P-80 140	21000	30000	320	280	480		260	230	12		130
UI/P-80 140		35000	360	280	480		280	230	12		145

Primar, sekundar, izvedba priključkov, .. - Po zahtevi kupca.